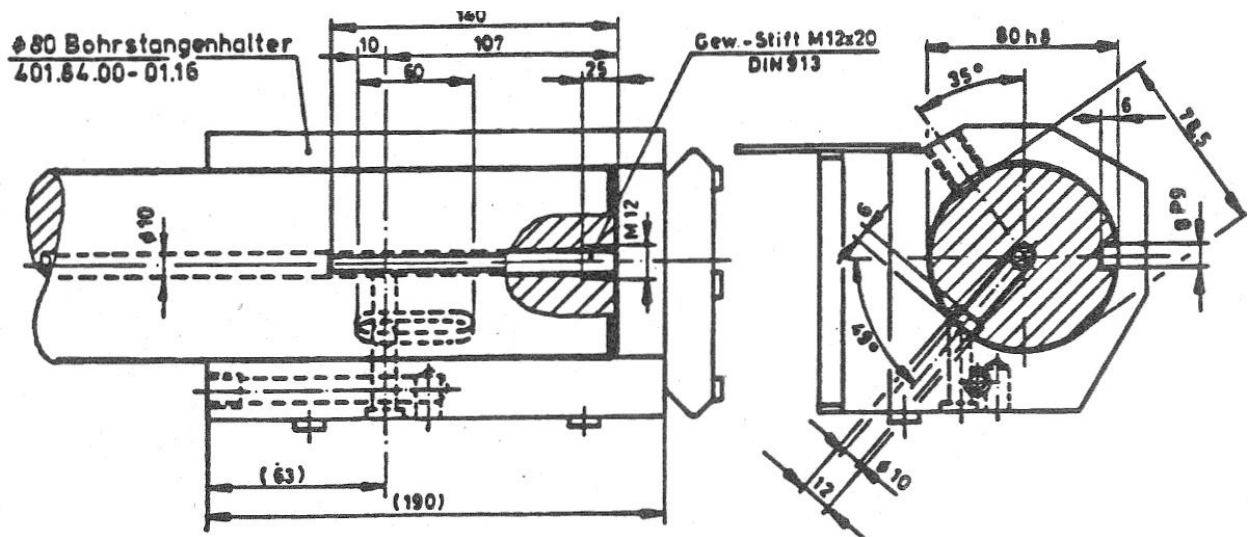


Verschiebung der Bohrstange nach vorn 45mm.

Nacharbeitszeichnung 403.29.01-00.24(3)



Verschiebung der Bohrstange nach vorn 45mm.

Nacharbeitszeichnung: 403.30.01-00.24(3)